

## Descriptions

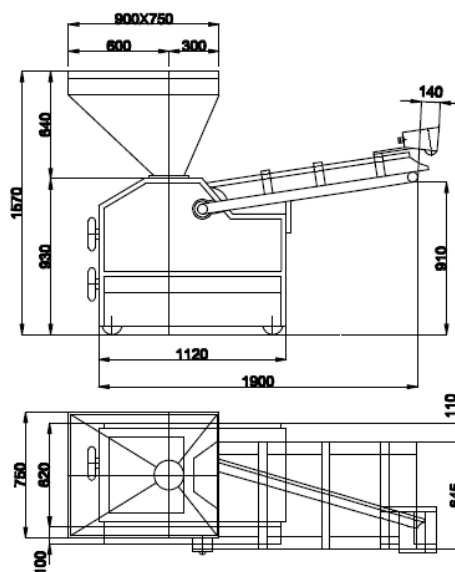
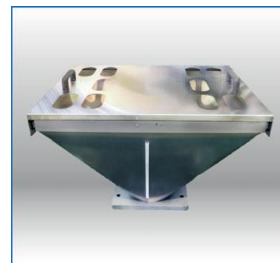
Révision 03/2020 -02

La diviseuse automatique Compact CSM est une machine de précision, fiable et compacte.

Équipement standard: **Système de Boulage intégré**

Système lubrifiant automatique.

- Ajustement du poids manuel.
- Variateur de vitesse.
- Trémie de 40 kg de pâte en acier inoxydable et matériel antiadhérent.
- Saupoudreur à farine.
- Compteur de pièces numérique.



| MODELE      | DIMENSIONS EN CM |     |      |
|-------------|------------------|-----|------|
|             | A                | B   | C    |
| COMPACT PH  | 1600             | 750 | 1570 |
| COMPACT PAL | 1900             | 750 | 1570 |

| MODELE | PH 40     | PH 60      | PH 80      | PH 90      | PH 110     | PH 120       | PH 130       | PH 140       |
|--------|-----------|------------|------------|------------|------------|--------------|--------------|--------------|
| POIDS  | 15-85 grs | 20-200 grs | 30-300 grs | 40-400 grs | 60-600 grs | 100-1000 grs | 125-1250 grs | 150-1500 grs |